



**Extractor Mecánico
Exterior serie
9300, 9300T
y juego 9300K**

Manual



9300 - 9300T - 9300K

ÍNDICE

1. Características técnicas	3
2. Dimensiones del extractor	3
3. Instrucciones de uso	4
4. Posición de las patas	4
5. Punto del husillo	6
6. Despiece	6
7. Juego 9300K	8



1. CARACTERÍSTICAS TÉCNICAS / TECHNICAL FEATURES

Extractor de dos o tres patas.

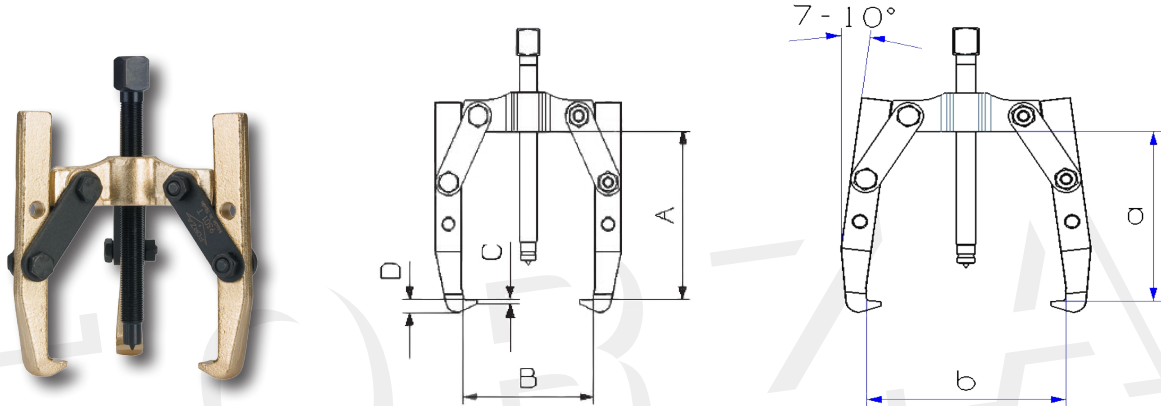
Para Exteriores

Patas Forjadas.

La punta de la pata es muy fina para acceder a pequeños espacios.

2. DIMENSIONES DEL EXTRACTOR / DIMENSIONS OF THE PULLER

De dos patas

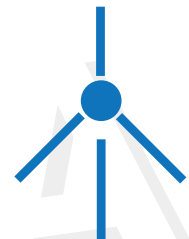


Ref.	A	B	a	b	C	D	Ton.	Peso
9300	60	40	40	54	1,5	4,5	0,5	0,2
9301	88	53	56	76	2,5	6	1	0,4

De tres patas



Los cuerpos T combinan dos y tres patas



Combina con
2/3 patas

Ref.	A	B	a	b	C	D	Ton.	Peso
9300	60	40	40	54	1,5	4,5	0,5	0,3
9301	88	53	56	76	2,5	6	1	0,7

■ 3. INSTRUCCIONES DE USO / USER MANUAL



1. Asegúrese de que el husillo está perfectamente limpio y engrasado.
2. Compruebe que el eje esté punteado. Si no lo estuviera, colóquelo un protector de punto.
3. Asegúrese que las patas/alargaderas estén perfectamente centradas.
4. Realice la fuerza de extracción girando el husillo. Nunca golpear el husillo.
5. No mantenga el husillo demasiado salido del cuerpo.
6. Utilice todos los equipos de protección individual (EPIs) necesarios

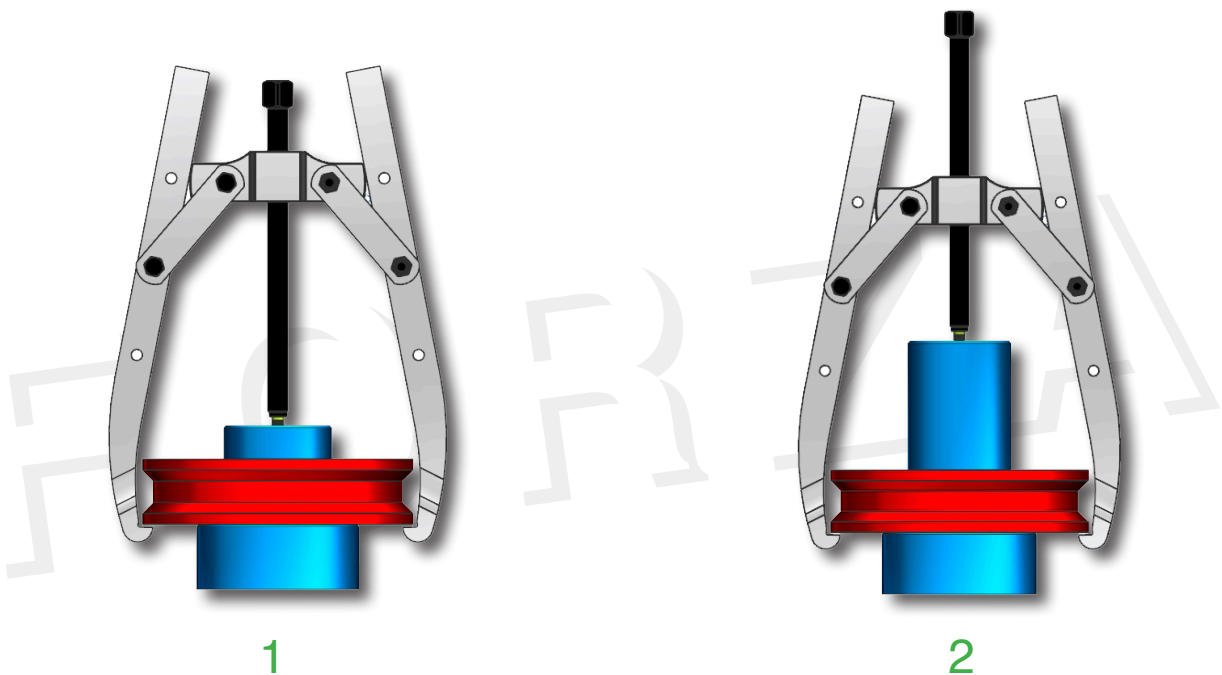
■ 4. POSICIÓN DE LAS PATAS

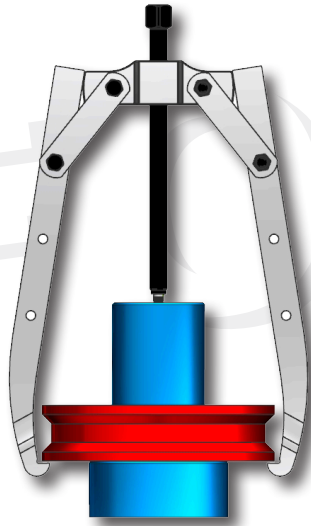
Esta serie de extractores pueden llevar patas normales (05) , patas largas (06).

El extractor es más fuerte cuando las patas se posicionan en los agujeros inferiores. Esa posición hace que las patas se doblen menos al hacer grandes fuerzas. (figura1)

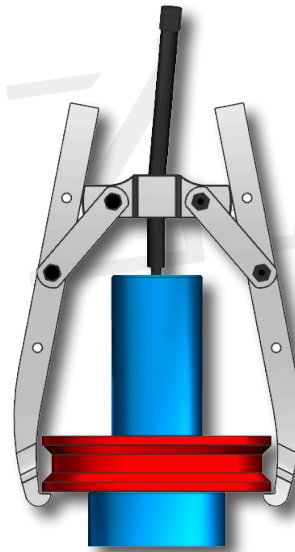
Pero si el husillo sale mucho por encima del cuerpo puede ser doblado al tirar con la llave. (figura 4). Este tipo de doble puede producir el gripado del husillo.

Elija cuidadosamente la posición de las patas.





3

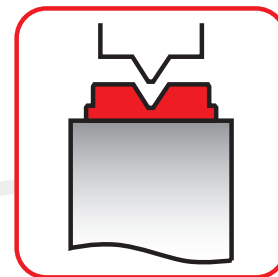
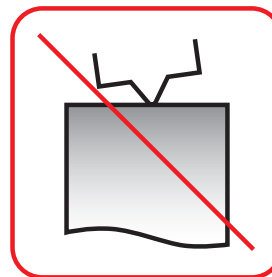


4

■ **5. PUNTO DEL HUSILLO / POINT OF SPINDLE**

Husillo con punto fijo (todos los modelos)

En los husillos con punto fijo es necesario colocar un protector de punto templado cuando el eje no está punteado para proteger los husillos de los extractores.

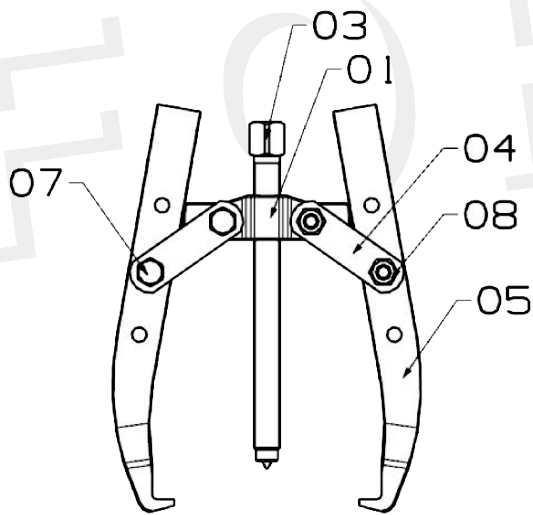


Protector de punto / Protective point

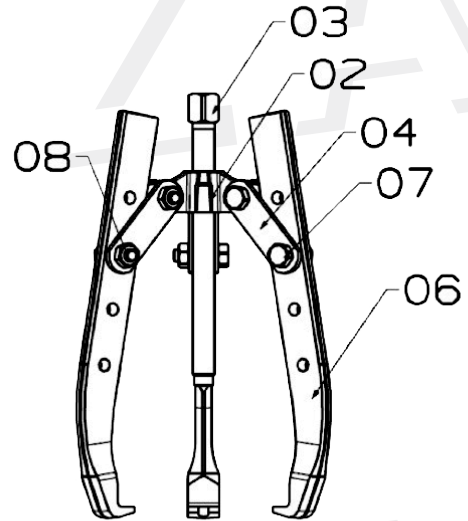
OK

6. DESPIECE

Cuerpo

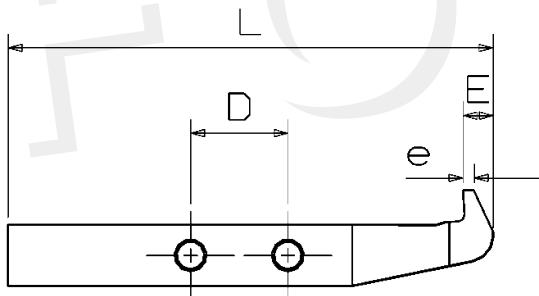


Despiece 2 patas cortas



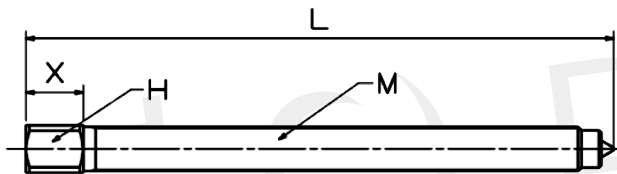
Despiece 3 patas largas

Patas



Ref. pata	e	E	D	L
930005	2	4,5	16	72
930105	2,5	6	22	110

Husillos



Husillo con punto fijo. Todos los modelos

Ref. pata	Rosca	L	X	H	Punto	Extractor
900250	M8 x 1	90	12	9	Fijo	9300 / 9300T
900260	M10 x 1	124	14	12	Fijo	9301 / 9301T



S.L. de Herramientas Especiales Forza
C/ San Miguel de Atxa, 24
01010 Vitoria
www.forza.es

